



Icone componenti



Avviamento
Elettrico



Scheda Tecnica

Alesaggio x corsa (mm)	86x78
Cilindrata (cc)	474
Rapporto di compressione	19:1
Potenza massima (kw)	7,5
Giri motore (rpm)	3600
Alimentazione	Diesel
Avviamento	Autoavvolgente/Elettrico
Rotazione	Antioraria da PTO
Filtro aria	Bagno olio/Secco
Capacità di serbatoio (Lt)	5,5
Capacità coppa olio (Lt)	1,65
Dimensioni mm (LxLxH)	420x440x495
Peso a secco (kg)	48/53



Configurazioni



ZDM 88 C1MV	ZDM 88 C1MEV 	ZDM 88 L3EV 
Albero conico C1M Ø 23 - filtro aria a bagno olio - avviamento con autoavvolgente - flangia adattamento	Albero conico C1M Ø 23 - filtro aria a bagno olio - avviamento elettrico - flangia adattamento	Albero cilindrico L3 Ø 25,4 - filtro aria a secco - avviamento elettrico

Foto prodotto (ZDM 88 C1MEV)



Foto prodotto (ZDM 88 L3EV)



Dettagli prodotto

Filtro aria bagno olio



ZDM 88 C1MV/C1MEV

Filtro aria a secco



ZDM 73 L3EV

Flangia adattamento



ZDM 73 C1MV/C1MEV

Comando acceleratore conf. industriale



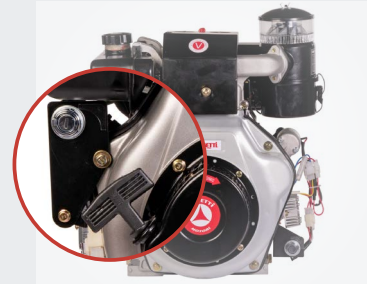
ZDM 88 L3EV

Comando acceleratore conf. agricola



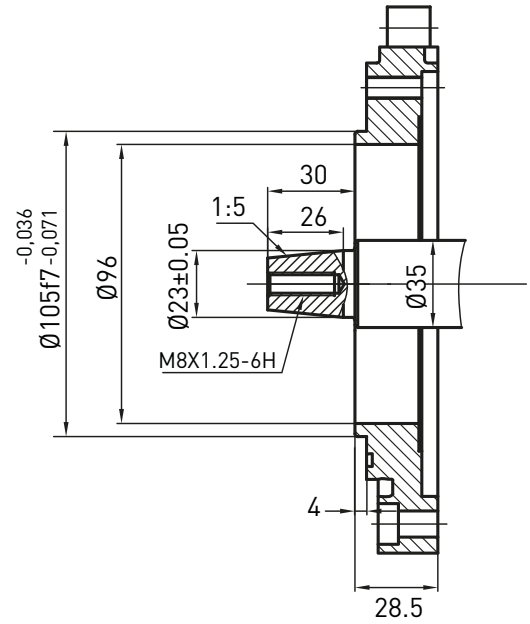
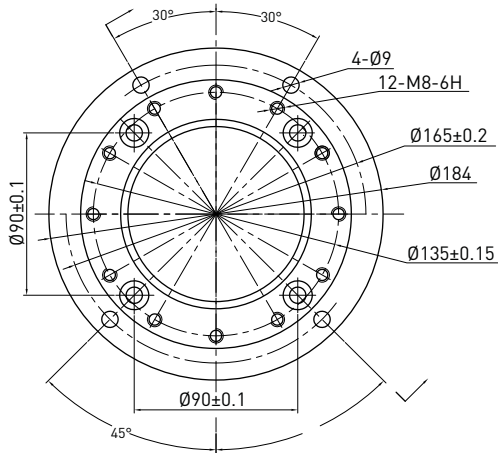
ZDM 88 C1MV/C1MEV

Quadretto avviamento elettrico

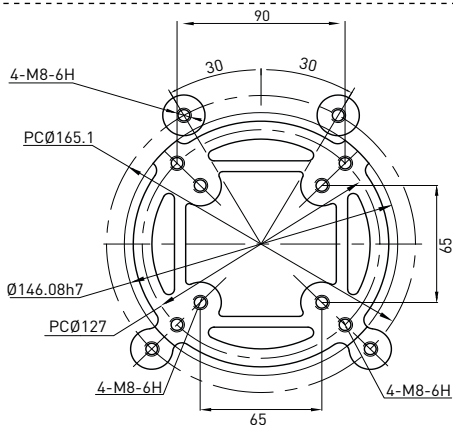
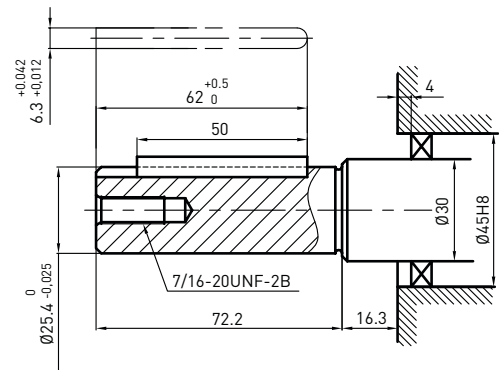
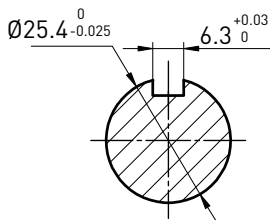


ZDM 88 C1MEV/L3EV

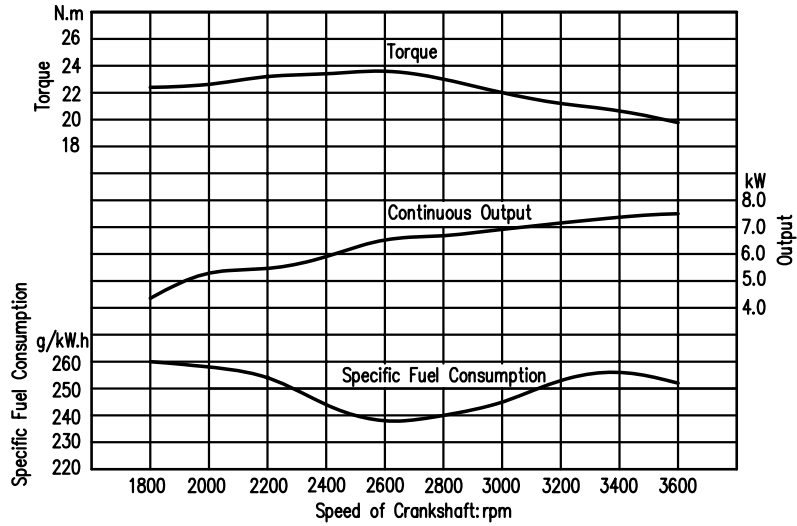
C1M Albero conico Ø 23



L3 Albero cilindrico Ø 25,4



Curva di prestazione



Distribuito in esclusiva da: Prai s.r.l.
 Gravina in Puglia (BA)/Italy, 70024,
 via Nobel, 15/17
 tel.: +39 080 325 58 17

zanettimotori.it
 Seguici su:

